

Пилосос Mi G11 Інструкція з використання

Інструкція з техніки безпеки

Цей пристрій призначений виключно для побутового використання. Перед використанням уважно прочитайте це керівництво. Збережіть його - воно може знадобитися вам надалі. Діти у віці від 8 років і особи з обмеженими фізичними, сенсорними або розумовими здібностями або недостатнім досвідом і знаннями можуть використовувати цей пристрій під наглядом або після отримання інструкцій з техніки безпеки і при усвідомленні можливих ризиків.

Діти не повинні грати з пристроєм.

Не дозволяйте дітям чистити пристрій і виконувати інші дії по догляду за ним без нагляду дорослих.

Пилосос не призначений для ігор. Дітям не можна грати з цим пристроєм і використовувати його.

Будьте обережні, використовуючи пилосос поруч з дітьми. Не дозволяйте дітям чистити пилосос і виконувати інші дії по догляду за ним без нагляду батьків або опікунів. Використовуйте пилосос тільки для очищення сухих поверхонь у приміщеннях.

Не встановлюйте, не заряджайте і не використовуйте цей пристрій на вулиці, у ванних кімнатах і на території навколо басейну.

Не торкайтеся до вилки або будь-якої іншої частини пилососа вологими руками.

Щоб знизити ризик пожежі, вибуху або тілесних ушкоджень, перед використанням пристрою переконайтеся, що літій-іонний акумулятор і зарядний пристрій не пошкоджені. Не використовуйте пилосос, якщо акумулятор або зарядний пристрій пошкоджено. Розумна турбо-щітка з валиком, маленька електрична щітка, акумулятор, шланг і пилосос проводять електричний струм, тому їх не слід занурювати в воду та інші рідини.

Ретельно висушуйте всі деталі після очищення.

Щоб уникнути травм, викликаних рухомими деталями, відключайте пилосос перед очищенням розумної турбо-щітки з валиком і маленької електричної щітки.

Перед використанням пилососа переконайтеся, що розумна турбо-щітка з валиком, контейнер для пилу та фільтр встановлені належним чином.

Використовуйте тільки оригінальний зарядний пристрій (модель: BLG24W308080P -V), який постачається разом з пристроєм.

Використовуйте тільки акумулятори схваленого типу (модель P2046-731P-BC). Якщо зарядний пристрій або акумулятор пошкоджено, замініть їх оригінальними компонентами, придбаними у виробника або у відділі після продажного обслуговування. Не використовуйте пилосос для збирання легкозаймистих і горючих рідин, таких як бензин, відбілювачі, аміак та очисники труб, а також інших рідин, наприклад води.

Не використовуйте пилосос для збирання частинок гіпсокартону, попелу (наприклад, від каміну) і димуючих або палаючих матеріалів (наприклад, вугілля, недопалків або сірників).

Не використовуйте пилосос для збирання гострих і твердих предметів, таких як скло, цвяхи, гвинти або монети, які можуть пошкодити пристрій.

Не допускайте потрапляння волосся, вільного одягу, пальців та інших частин тіла в отвори і рухомі частини пилососа.

Не наближайте отвір для всмоктування, шланг та інші аксесуари до очей та вух, а також не кладіть їх до рота.

Не кладіть жодних предметів до отворів пилососа і не використовуйте його, якщо який-небудь отвір закрито. Прибирайте пил, пух, волосся та інше сміття, яке може блокувати потік повітря.

Не притуляйте пилосос до стільців, столів та інших нестійких поверхонь, так як це може привести до пошкодження виробу або травм.

У разі несправності пилососа, викликані перекиданням або пошкодженням, зверніться до авторизованого центру.

Не намагайтеся самостійно розібрати пилосос. Необхідно суворо дотримуватися всіх інструкцій щодо заряджання виробу, представлених у керівництві користувача. Неправильне заряджання пилососа або недотримання температурного режиму можуть привести до пошкодження акумулятора.

Використовуйте тільки оригінальний зарядний пристрій для заряджання пирососа при температурі навколишнього середовища від 0°C до 40°C, інакше акумулятор може зазнати пошкодження.

Перед використанням пирососа переконайтеся, що кришка контейнеру для пилу, фільтр попереднього очищення, циклонний блок та HEPA-фільтр встановлені правильно. Вимикайте пиросос, якщо він не використовується протягом тривалого періоду часу, а також перед виконанням будь-якого обслуговування або ремонту.

Будьте особливо обережні при використанні пирососа на сходах.

Попередження про пожежну безпеку. Не додавайте у фільтр пирососа будь-які ароматизатори.

Вони часто містять легкозаймисті хімічні речовини, через які може трапитися загоряння пирососа.

Коли акумулятор не використовується, зберігайте його окремо від будь-яких металевих предметів, наприклад скріпок, монет, ключів, цвяхів або гвинтів.

Коротке замикання контактів акумулятора підвищує ризик пожежі та отримання опіків.

У несприятливих умовах з акумулятора може витекти рідина. Уникайте контакту з цією рідиною, так як це може привести до появи подразнень або опіків.

При контакті промийте уражену ділянку водою.

Якщо рідина потрапила в очі, зверніться за медичною допомогою. НЕ піддавайте акумулятор та пристрій впливу вогню, так як це може призвести до вибуху.

НЕ допускайте потрапляння прісної або солоної води або інших рідин на акумулятор та пристрій, а також їх занурення в такі рідини.

Застосовуйте цей пристрій згідно керівництву користувача. Користувачі несуть відповідальність за збитки та шкоду, які виникли через недотримання інструкцій.

Цей пристрій призначений тільки для домашнього використання.

Застереження щодо зберігання та транспортування:

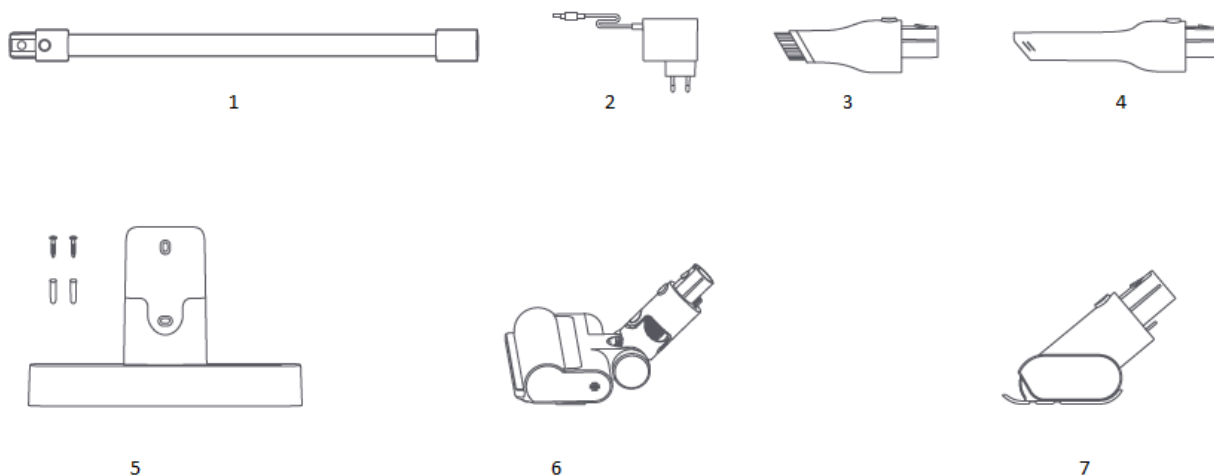
*Забороняється транспортування робота-пирососа при температурі вище 50°C або нижче -20°C.

*Протягом короткого періоду, наприклад одного місяця, пиросос рекомендується зберігати при температурі від -20 до 50°C і відносній вологості 60% ± 5%. Протягом тривалого часу зберігайте пиросос при температурі навколишнього середовища від 0°C до 25°C.

*Утилізуйте пиросос належним чином. Коли його термін служби підійде до кінця, викидайте пиросос відповідно до місцевих законів і правил країни або регіону, в якому він використовується.

Огляд товару

Список аксесуарів



1. Подовжувач 2. Джерело живлення 3. Щітка-насадка 4. Щілинна насадка 5. Кріплення для заряджання та зберігання 2-в-1 (включає гвинти • 2, штекер 2) 6. Електрична щітка, що не заплутується 7. Електрична щітка від кліщів.

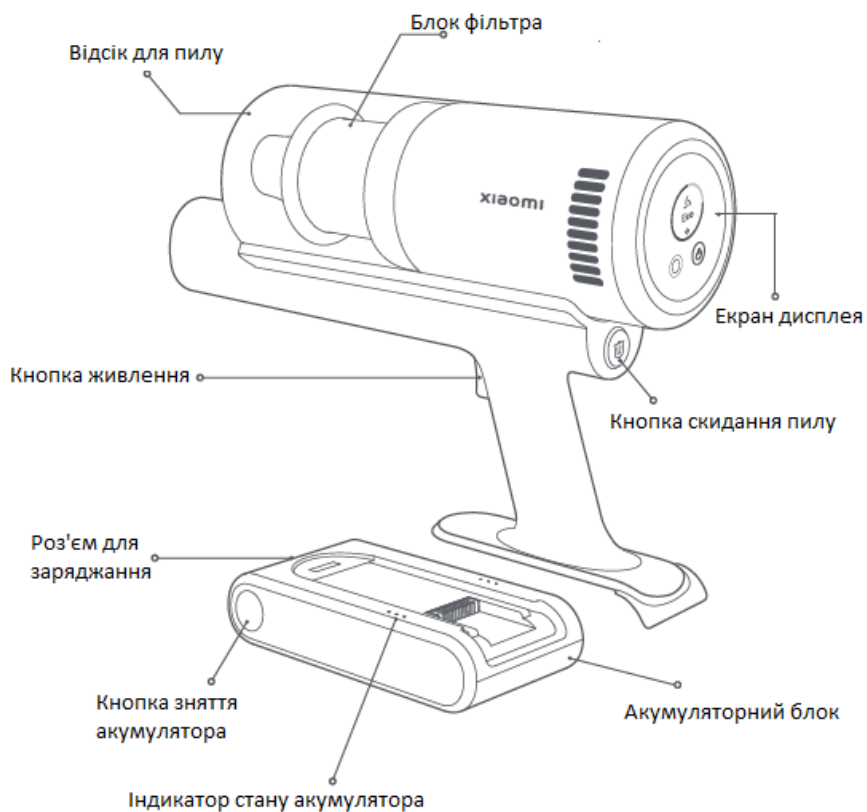
Примітка. Ілюстрації продукту, аксесуарів та інтерфейсу користувача в посібнику користувача наведено лише для ознайомлення. Фактичний продукт і функції можуть відрізнятися через удосконалення продукту.

Пилосос

Дисплей і кнопки



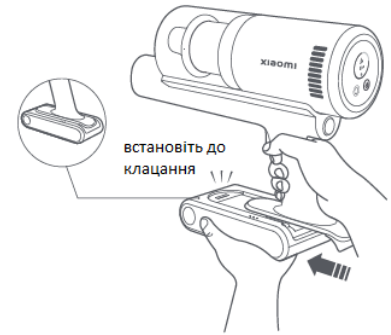
Примітка: коли пилосос працює на рівні всмоктування Turbo за допомогою щілинної насадки або насадки-щітки, індикатор рівня заряду батареї світиться зеленим світлом. Це нормально.



Встановлення

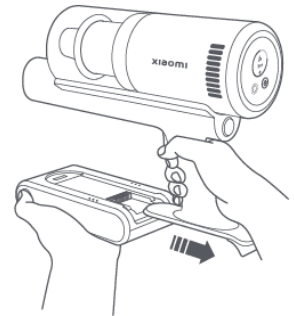
Встановлення батареї:

Посуньте пилосос вздовж акумуляторної доріжки, доки він не стане на місце із клацанням. Примітка: після встановлення акумулятора натисніть кнопку живлення, щоб увімкнути пилосос.



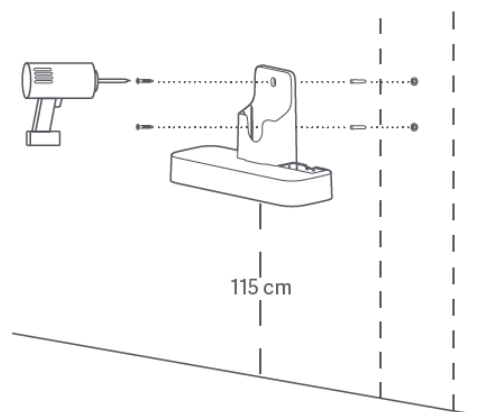
Видалення батареї:

Тримайте пилосос однією рукою, а іншою рукою візьміть акумулятор, потім натисніть кнопку вивільнення акумулятора та потягніть пилосос у показаному напрямку, щоб від'єднати його від акумулятора.

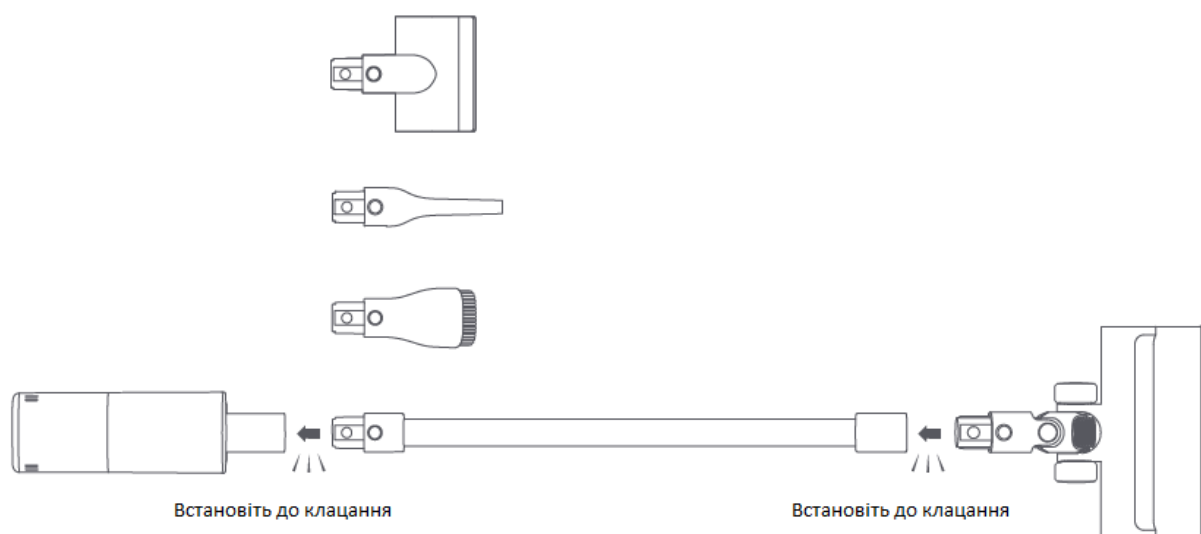


Встановлення кріплення для зарядки та зберігання 2-в-1

- Кріплення для зарядки та зберігання 2-в-1 слід встановлювати в прохолодному та сухому місці з електричною розеткою поблизу. Перед установкою переконайтеся, що в стіні безпосередньо за місцем встановлення кріплення немає дротів або труб.
- Нижня частина кріплення для зарядки та зберігання 2-в-1 повинна бути щонайменше 115 см від землі.
- Виберіть відповідне місце для встановлення та позначте на стіні розташування отворів для кріплення.
- Використовуйте електродриль зі свердлом діаметром 8 мм, щоб просвердлити отвір приблизно 40 мм глибоко в кожному позначеному місці, потім вставте дюбель у кожен отвір.
- Вирівняйте монтажні отвори на кріпленні для зарядки та зберігання 2-в-1 з отворами на стіні, а потім прикріпіть кріплення до стіни за допомогою гвинтів, що входять у комплект.

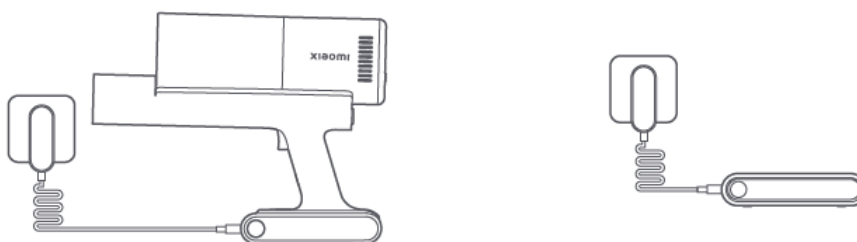


Встановлення аксесуарів на пилосос

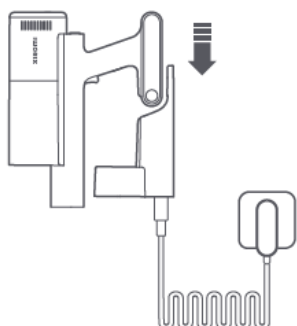


Зарядження

Зарядка пилососа від джерела живлення. Акумулятор можна заряджати, будучи встановленим на пилососі, або зняти та зарядити окремо.



Зарядження на кріпленні для зарядження та зберігання 2 в 1



Примітки.

- Повністю зарядіть пилосос перед першим використанням. На це піде близько 4 годин.
- Пилосос можна використовувати під час зарядження.
- Тривале прибирання з максимальним рівнем всмоктування призведе до нагрівання акумулятора, що може збільшити час зарядження. Перед зарядженням пилососа рекомендується дати йому охолонути протягом 30 хвилин.

Індикатор стану акумулятора



Вимк.
Ввімк.



Блимання



Під час використання:

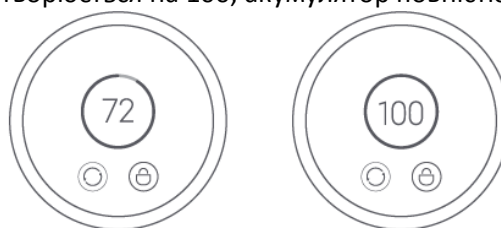
- ● ○ Низький рівень заряду акумулятора
- ○ ○ Середній рівень заряду акумулятора
- ○ ○ Майже повний рівень заряду акумулятора

Індикатор стану батареї:

- ☀ ☀ ☀ Зарядка (Низький рівень заряду акумулятора)
- ☀ ☀ ○ Зарядка (Середній рівень заряду акумулятора)
- ☀ ○ ○ Зарядка (Майже повний рівень заряду акумулятора)
- ○ ○ Повністю заряджений

Екран дисплея

Число на екрані дисплея відображає поточний рівень заряду акумулятора у відсотках під час заряджання. Коли число перетворюється на 100, акумулятор повністю заряджений.

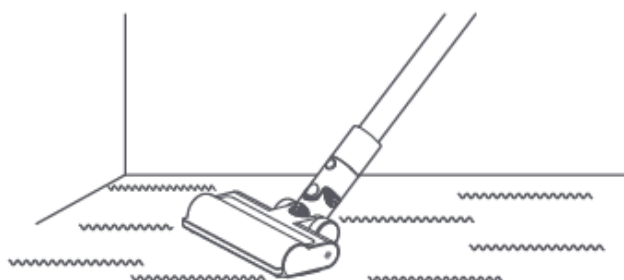


Як використовувати

Електрична щітка, що не заплутується.

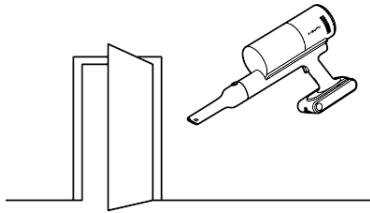
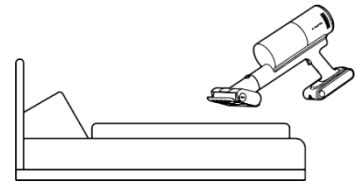
Для чищення мармурових, дерев'яних та коротковорсових килимів.

Примітка: Це нормально, коли на роликівій щітці з часом накопичується невелика кількість волосся. У електричній щітці є двигун, який може допомогти зрізати волосся, що заплуталися на роликівій щітці. Двигун працює періодично, і після того, як він працює безперервно протягом певного періоду часу, сплутане волосся буде зрізано автоматично.



Електрична щітка проти кліщів

Для очищення від пилу та кліщів на більшості тканинних поверхонь, включаючи матраци, тканинні дивани, ковдри.

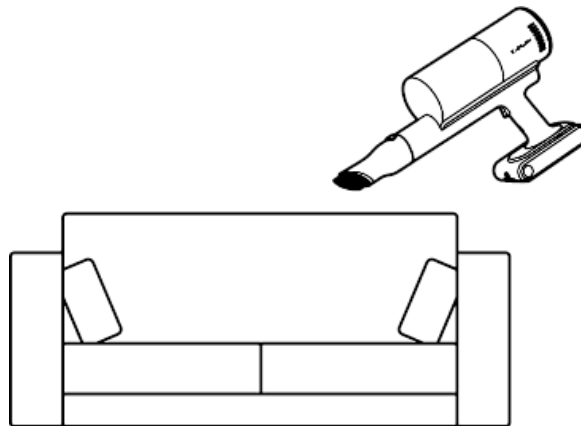


Щілинна насадка

Для чищення вузьких і важкодоступних місць, таких як кути дверей і вікон, рейки розсувних дверей, кути стін і щілини, салони транспортних засобів.

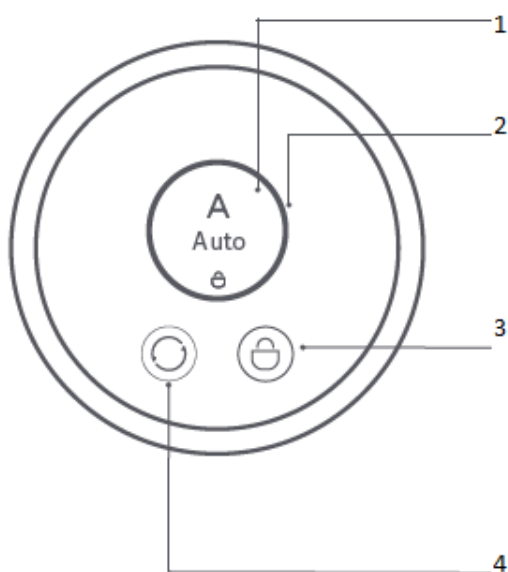
Насадка-щітка

Для прибирання пилу на шторах, клавіатурах, стелях, салонах автомобілів, журнальних столиках тощо.



Інструкції щодо дисплея та кнопок

Під час використання електричної щітки, що не заплутується, електричної щітки від кліщів, щілинної насадки або насадки-щітки, пилосос використовує автоматичний режим як стандартний, і автоматичний режим відобразиться на дисплеї.



1. Індикатор стану

2. Індикатор рівня заряду батареї

- Зелений: рівень заряду батареї > 20%
- Червоний: рівень заряду батареї ≤ 20%

3. Кнопка блокування

- Натисніть для перемикання між режимом безперервної роботи та безперервним режимом

4. Кнопка рівня всмоктування/мови

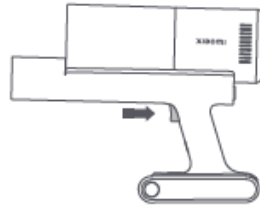
- Натискайте, щоб переключитися між рівнями всмоктування пилососа Eco, Auto та Turbo.
- Натисніть і утримуйте протягом 3 секунд, щоб увійти до налаштування мови, а потім натисніть, щоб змінити мову. Щоб використовувати вибрану мову, натисніть і утримуйте кнопку протягом 3 секунд або ні операцію протягом 5 секунд.

Режими роботи

*Неперервний режим

Утримуйте кнопку живлення, щоб запустити пиросос, потім відпустіть, щоб зупинити його.

*Безперервний режим Натисніть кнопку р, щоб перейти в безперервний режим. Натисніть кнопку живлення пирососа, він буде працювати безперервно; натисніть кнопку живлення знову, він припинить роботу.

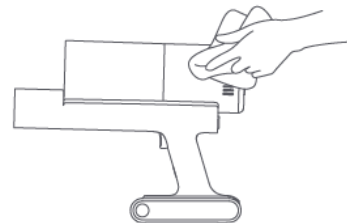


Запобіжні заходи:

- Завжди використовуйте оригінальні запчастини для забезпечення нормальної роботи та збереження гарантії.
- Якщо будь-яка частина, що обертається, заклинить, пиросос може автоматично вимкнутися. Видаліть будь-які сторонні предмети, що застрягли, а потім відновіть використання.
- Перед чищенням зніміть головку щітки з пирососа, щоб запобігти випадково повернути пиросос, що може спричинити травму.
- Якщо пиросос не використовувався протягом тривалого часу, повністю зарядіть його
- і від'єднайте його від джерела живлення, а потім зберігайте в прохолодному місці з низьким рівнем вологості подалі від прямих сонячних променів.
- Щоб уникнути надмірного розрядження акумулятора, заряджайте пиросос принаймні раз на три місяці.

Очищення пирососа

Протирайте пиросос м'якою сухою тканиною.

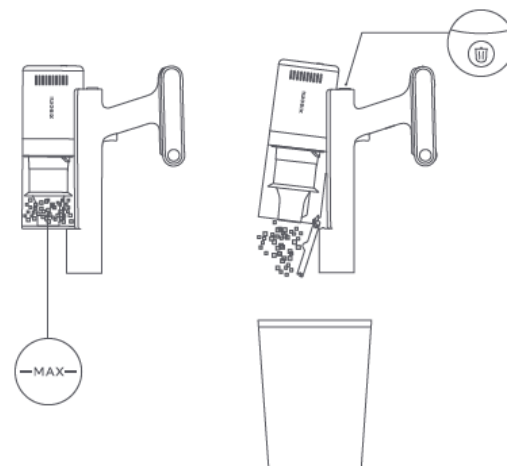


Очищення відсіку для пилу

Перед чищенням пилозбірника відключіть джерело живлення та вийміть подовжувач. Очищувальна здатність пирососа буде знижена, якщо відсік для пилу заповнено до позначки «MAX». Щоб відновити роботу, спорожніть пилозбірник.

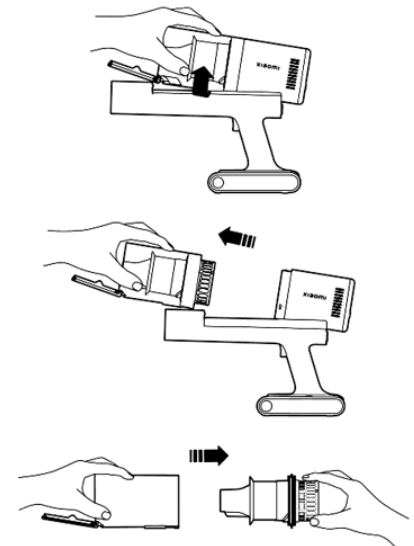
- Очистіть відсік для пилу: тримайте відсік для пилу над відром для сміття, потім натисніть кнопку видалення пилу, щоб видалити пил.

Примітка. Усередині пилозбірника є гумова перегородка, не знімайте її.

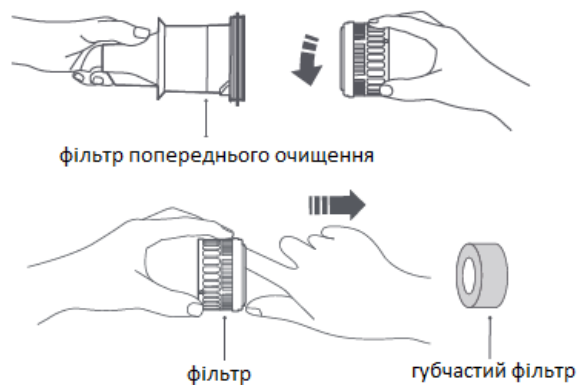


Очищення відсіку для пилу та вузла

1. Натисніть кнопку видалення пилу, щоб відкрити кришку відсіку для пилу, потім поверніть і витягніть відсік для пилу в показаному напрямку та зніміть блок фільтра.



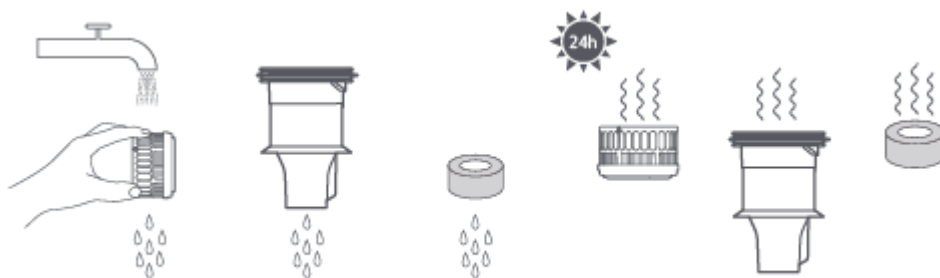
2. Розкрутіть і вийміть фільтр із попереднього фільтра, а потім витягніть губчастий фільтр із фільтра.



3. Промийте відсік для пилу, попередній фільтр, фільтр і губчастий фільтр під проточною водою до чистого стану, а потім відкладіть усі частини для повного висихання принаймні на 24 години.

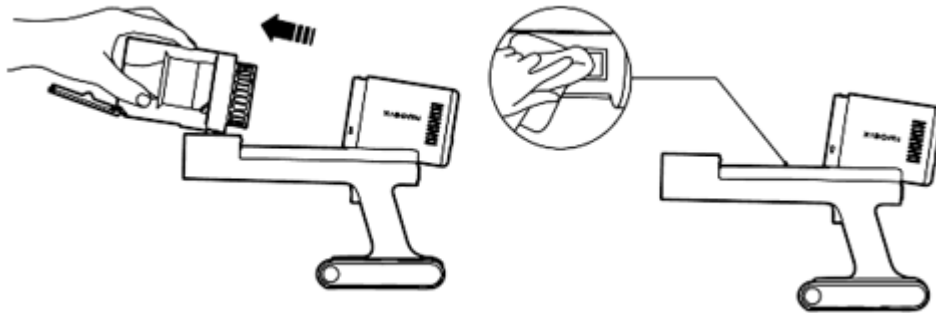
Примітки:

- Очистіть фільтр, потім промийте його та злегка постукайте по краю фільтра, щоб видалити пил і сміття.
- Не торкайтеся поверхні фільтра або губчастого фільтра руками, щіткою або гострими предметами, щоб не пошкодити фільтр.
- Не занурюйте фільтр у воду.
- Якщо потужність всмоктування значно знижується після очищення вузла фільтра, ви можете спробувати замінити його новим справжнім фільтром.



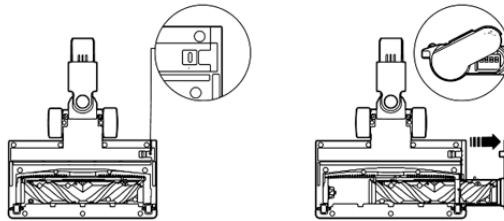
Очищення датчика пилу

Вийміть пилозбірник і блок фільтра, а потім очистіть зону датчика м'якою сухою тканиною.

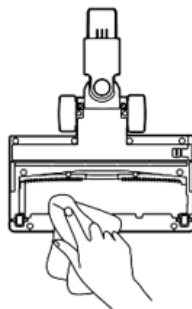


Очищення електричної щітки, що не заплутується

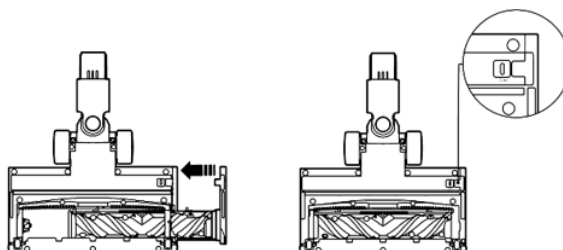
1. Покладіть головку щітки догори дном на плоску поверхню так, щоб стрижень дивився вгору. Натисніть кнопку розблокування щітки в напрямку, указаному стрілкою, доки кришка головки щітки не відкриється, потім зніміть щітку, піднявши її у вказаному напрямку.



2. Сухою тканиною або паперовим рушником витріть зайвий пил і сміття з щітки, що не заплутується, всмоктувального отвору та прозорої пластикової кришки. Примітка: брусок для заплутування містить електричний двигун. Не мийте його водою.

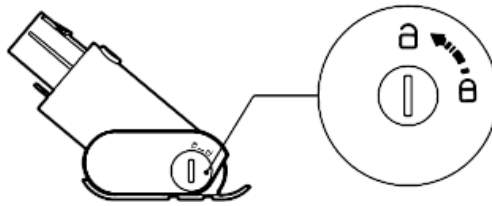


3. Знову вставте роликову щітку в показаному напрямку та міцно натисніть на торцеву кришку, доки вона не стане на місце із клацанням.

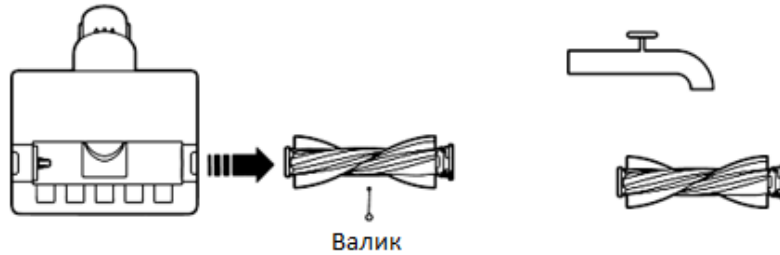


Очищення електричної щітки від кліщів

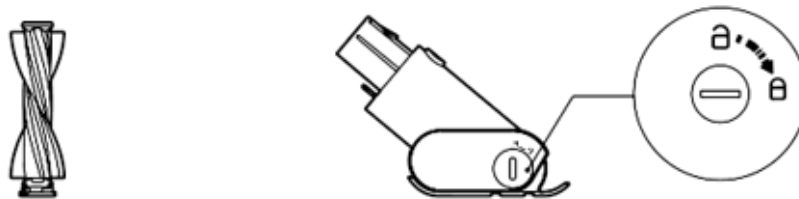
1. За допомогою монети поверніть замок проти годинникової стрілки, доки не почуєте клацання.



2. Зніміть роликову щітку з електричної щітки для захисту від кліщів, потім промийте та очистіть її.



3. Дайте роликовій щітці добре висохнути, поставивши її у вертикальному положенні у добре провітрюваному місці принаймні на 24 години. Коли роликова щітка висохне, встановіть її на місце, виконавши кроки розбирання у зворотному порядку.

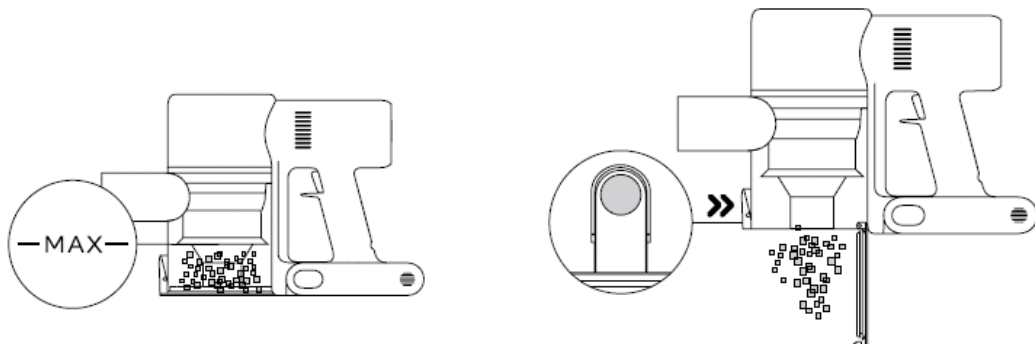


Догляд і технічне обслуговування

Очищення контейнера для пилу, фільтра попереднього очищення і циклонного блоку

1. Якщо контейнер для пилу заповнений до позначки MAX, ефективність роботи пилососа значно знижується. Для оптимальної роботи своєчасно спорожнюйте контейнер для пилу. Перед спорожненням контейнера переконайтеся, що пилосос від'єднаний від розетки, і не натискайте кнопку живлення.

2. Натисніть кнопку зняття нижньої кришки контейнера для пилу, а потім витягніть вміст.



Питання та відповіді

Пилосос не працює.

Причина та рішення:

- Акумулятор не вставлений або розряджений. Спробуйте повністю зарядити пилосос, а потім продовжите використання.
- Режим захисту від перегрівання активований через засмічення. Зачекайте, доки пилосос охолоне, а потім повторно активуйте його.
- Заблоковано отвір для всмоктування або повітряний канал. Очистіть отвір для всмоктування або повітряний канал від сміття.

Сила всмоктування знизилася.

Причина та рішення:

- Заповнений відсік для пилу і/або засмічений фільтр. Спорожніть відсік для пилу і очистіть фільтр.
- Засмітилася розумна турбо-щітка з валиком і/або шланг. Видаліть засмічення з розумної турбо-щітки і / або шланга.

Двигун видає дивний шум.

Причина та рішення:

- Основний відвір для всмоктування або шланг заблокований. Очистіть основний відвір для всмоктування або шланг від змішування.

Низький час автономної роботи.

Причина та рішення:

Акумулятор не повністю заряджений.

- Перед використанням зарядіть пилосос.
- Відсік для пилу заповнений або фільтр засмічений. Спорожніть відсік для пилу та очистіть фільтр.
- Насадка-щітка або головка щітки засмічені. Усуньте всі блокування у вкладенні

Пилосос не може заряджатися.

Причина та рішення:








- Джерело живлення, яке використовується, не є оригінальним. Для заряджання пилососа використовуйте лише оригінальний блок живлення.

Акумулятор заряджається повільно.

Причина та рішення:

- Температура акумулятора занадто низька або занадто висока. Зачекайте, поки температура батареї нормалізується, а потім відновіть використання.

Усунення несправностей

Значок помилки	Повідомлення про помилку	Рішення
	Повітряний канал засмічений	Усуньте всі засмічення в контейнері для пилу, шлангу і/або розумній турбо-щітці з валиком.
	Низький рівень заряду акумулятора	Якомога швидше замініть акумулятор.
	Щітка-валик застрягла	Інструкції з очищення валика від волосся і іншого сміття представлені в підрозділі «Очищення розумної турбо-щітки з валиком» в розділі «Догляд і технічне обслуговування».
	Акумулятор розряджений	Якомога швидше замініть акумулятор.
	Перегрівання акумулятора	Зачекайте, поки температура акумулятора нормалізується, а потім продовжте використання.
	Помилка	Зверніться до відділу післяпродажного обслуговування для усунення проблеми.
	Фільтр не встановлено	Переконайтеся, що HEPA-фільтр і фільтр попереднього очищення правильно встановлені.

Технічні характеристики

Xiaomi Vacuum Cleaner G11					
Назва	Акумуляторний пилосос		Модель	MJWXCOOSXYHW	
Номинальна напруга	22.2 v		Номинальна потужність	500 W	
Вхідна напруга	26.0 V -		Вага нетто	4.15 kg	
Електрична щітка, з функцією зрізання			Електрична щітка проти кліщів		
Модель	MJWXCO05XYHW-DS		Модель	MJWXCO05XYHW-CM	
Номинальна потужність	90W		Номинальна потужність	10 W	
Номинальна напруга	22.2 V -		Номинальна напруга	22.2 V -	
Акумуляторний блок		Блок живлення			
Модель	MJWXCQD5XYHW-DC	Модель	BLJ24WDZ60090P-V	Середня активна ефективність	87.0%
Номинальна місткість	3050 mAh	Модель	BLJ24WDZ60090P-V	Ефективність при низькому навантаженні 10%	79.296
Потужність	67.1Wh	Вхід	100-240 v-50/60 Hz 0.8 A	Споживана потужність без навантаження	0.06 W