

# Конвектор Mi Smart Space Heater S



## Інструкції з техніки безпеки

Прочитайте уважно інструкцію з експлуатації перед використанням та зберігайте її для подальшого використання.

- Цей обігрівач підходить тільки для використання всередині приміщення. Стабільно встановлюйте його під час використання, не перевертайте і не нахиліть.
- Переконайтеся, що обігрівач встановлений правильний, перед його використанням.
- Будь ласка, підключіть пристрій до джерела живлення 230 В змінного струму.
- Щоб уникнути нещасних випадків, потужність використаної розетки повинна бути не менше 10 А.
- Щоб уникнути перегріву, не закривайте обігрівач і шнур живлення.
- Не торкайтеся до обігрівача вологими руками.
- Під час або відразу після його використання не торкайтеся до обігрівача, щоб уникнути отримання опіків. Щоб уникнути ризику перегріву або загоряння ніколи не використовуйте подовжувачі.
- Обігрівач слід використовувати тільки в добре провітрюваних приміщеннях. Не вставляйте сторонні предмети в повітрозабірник і вихідні отвори обігрівача. Щоб уникнути ураження електричним струмом, не вставляйте дроти або інші сторонні предмети в отвори обігрівача.
- Щоб уникнути ураження електричним струмом, не вставляйте дроти або інші сторонні предмети в отвори нагрівача. Не ставте і не використовуйте опалювальний прилад в гаражах або майстернях, а також поблизу бензину, фарби або інших легкозаймистих і вибухонебезпечних матеріалів.

- Даний електричний обігрівач має сушарку, яка може використовуватися тільки для сушіння одягу.
- Не кладіть білизну прямо на обігрівач. Як тільки білизна висохне, як можна швидше вийміть її з сушарки, щоб запобігти пошкодженню чи небезпеки.
- Не використовуйте обігрівач, якщо його шнур живлення або вилка живлення пошкоджені або зламані. У разі пошкодження обігрівача, щоб уникнути ризику для безпеки, його необхідно замінити на справжній від виробника або в службі післяпродажного обслуговування.
- Не використовуйте даний обігрівач в безпосередній близькості від ванни, душу або басейну.
- Не використовуйте цей обігрівач, якщо він був падав.
- Не використовуйте даний обігрівач при наявності видимих ознак його пошкодження.
- Не кладіть нагрівач безпосередньо в ванну або іншу ємність для води.
- Не ставте обігрівач безпосередньо під розетку.
- Цей пристрій є потужним нагрівальним приладом.
- Перед першим використанням або при використанні нової розетки переконайтеся в тому, що вилка і розетка добре підходять один одному.
- Швидкий огляд: Підключіть більший роз'єм в розетку. Перейдіть на гарячий режим і запустіть нагрів. Приблизно через 30 хвилин вимкніть пристрій і вийміть його з розетки, а потім перевірте, чи не перегрілись штирі вилки. Якщо контакти нагріваються (температура перевищує 55°C або близько того), розетка повинна бути замінена.

щоб запобігти перегріву розетки через погане з'єднання, який може стати причиною пожежі вилки і нещасних випадків під час пожежі.

- При використанні цього обігрівача не використовуйте один і той же електричний ланцюг з іншими пристроями, щоб уникнути перевантаження ланцюга.
- Якщо обігрівач не використовується протягом тривалого періоду часу, вимкніть вимикач і від'єднайте шнур живлення.
- Якщо нагрівач перестане функціонувати, зателефонуйте у відділ післяпродажного обслуговування. Ніколи не намагайтеся розібрати обігрівач самостійно.
- Даним приладом можуть користуватися діти у віці від 8 років і старше, а також особи з обмеженими фізичними, сенсорними або розумовими здібностями або з недостатнім досвідом і знаннями, якщо вони пройшли інструктаж щодо безпечного використання приладу і розуміють пов'язану з цим небезпеку.
- Діти не повинні грати з приладом.
- Діти віком до 3 років не повинні перебувати під постійним наглядом.
- Діти у віці від 3 років і до 8 років повинні вмикати / вимкати прилад тільки в тому випадку, якщо він був розміщений або встановлений в призначеному для цього нормальному робочому положенні, а також під наглядом або інструктажем з техніки безпеки приладу і розуміння пов'язаних з ним небезпек. Діти у віці від 3 років і до 8 років не повинні підключати, регулювати і чистити прилад або виконувати технічне обслуговування користувача.
- Прибирання і обслуговування не повинні проводитися дітьми без нагляду.

## УВАГА

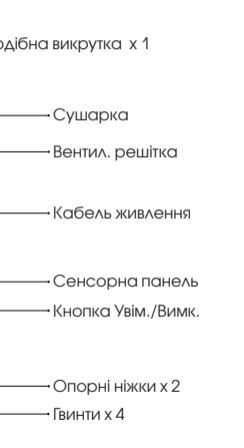
Деякі частини цього пристрою можуть сильно нагріватися і викликати опіки. Особливу увагу слід приділяти там, де присутні діти і вразливі люди.

## Попередження

- Не занурюйте обігрівач в воду.
- Не наливайте воду в обігрівач.
- Не протирайте обігрівач ніяким миючим засобом.
- Щоб уникнути перегріву не закривайте обігрівач.
- Не використовуйте цей обігрівач в невеликих приміщеннях, коли в них знаходяться люди, які не здатні самостійно покинути приміщення, якщо тільки за ними не здійснюється постійний контроль.
- Для зниження ризику загоряння зберігайте текстиль, штори або будь-які інші легкозаймисті матеріали. На мінімальній відстані 1 м від виходу повітря.
- Будьте обережні з високою температурою. Не використовуйте сушилку для підвішування важких предметів і не використовуйте її в якості ручки.

## Огляд продукту

### Кнопка Увім./Вимк. і сенсорна панель



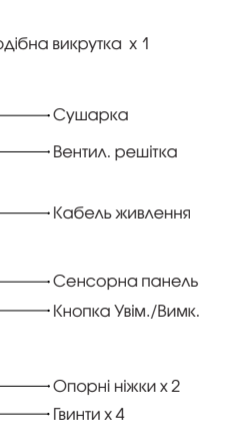
- Індикатор потужності
- Кнопка Увім./Вимк.
- Індикатор Wi-Fi
- Скидання Wi-Fi Налаштування світла
- Кнопка налаштування температури
- Вимкнення графіка Вологість

Увімкнення

Вимкнення

## Огляд продукту

### Кнопка Увім./Вимк. і сенсорна панель



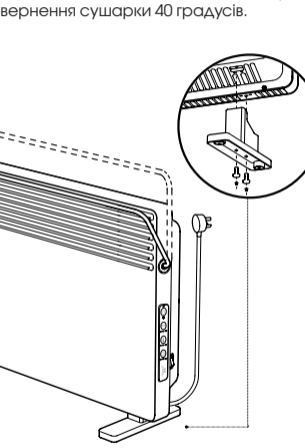
- Індикатор потужності
- Кнопка Увім./Вимк.
- Індикатор Wi-Fi
- Скидання Wi-Fi Налаштування світла
- Кнопка налаштування температури
- Вимкнення графіка Вологість

Увімкнення

Вимкнення

## Встановлення

Встановіть опорні ніжки з гвинтами як вказано на малюнку. Максимальний кут повернення сушарки 40 градусів.



## Як правильно користуватися?

Δ Якщо обігрівач не буде використовуватися впродовж тривалого часу, то будь-ласка вимкніть обігрівач і витягніть кабель живлення.

## Увімкнення/Вимкнення

Увімкніть/вимкніть обігрівач, потім натисніть на кнопку увімкнення/вимкнення ●, щоб включити обігрівач, натисніть на неї ще раз, щоб вимкнути обігрівач.

## Увімкнення і вимкнення світла та скидання Wi-Fi

Натисніть кнопку скидання Wi-Fi/світла ●, щоб включити або вимкнути підсвічування сенсорної панелі. Натисніть і утримуйте кнопку для скидання Wi-Fi-підключення опалювального приладу. Після успішного скидання Wi-Fi-підключення блимне індикатор Wi-Fi і опалювальний прилад перейде в режим очікування підключення.

## Налаштування температури

Натисніть кнопку регулювання температури ●, щоб вибрати кращий варіант постійної температури. Примітка: Натисніть і утримуйте кнопку регулювання температури, нагрівач буде продовжувати нагріватися. Натисніть кнопку ще раз, щоб зупинити нагрів.

## Відключення з затримкою

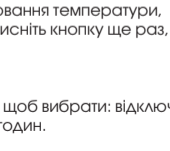
Натисніть кнопку відключення з затримкою ●, щоб вибрати: відключено, затримка на 1 годину, 3 години, 5 годин і 9 годин.

## Підключення до додатка Mi Home/Xiaomi Home

Цей пристрій працює з «Mi Home / Xiaomi Home»\*. Їм можна управляти за допомогою додатка «Mi Home / Xiaomi Home» або Mi AI. Він також може з'єднуватися або взаємодіяти з іншими продуктами. Відскануйте QR-код для завантаження і встановити програму «Mi Home / Xiaomi Home». Користувачі, які вже встановили додаток, можуть перейти безпосередньо на сторінку підключення пристрою. Або знайдіть «Mi Home / Xiaomi Home» в магазині додатків для завантаження і установки програми. Відкрийте «Mi Home / Xiaomi Home «додаток і натисніть кнопку «+» в правому верхньому кутку головної сторінки, щоб додати пристрій, слідуючи інструкціям.

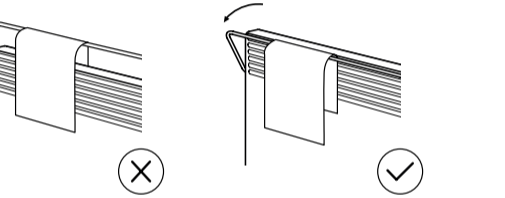
\* В Європі (за винятком Росії) додаток називається Xiaomi Home app. Назва додатка, яке з'являється на вашому пристрої, повинно прийматися за замовчуванням.

Примітка: Версія даного додатка може бути оновлена, тому будь ласка, дотримуйтеся поточним інструкціям, наведеним у додатку.



## Як використовувати сушарку?

Коли сушарка складена, її можна використовувати для сушки невеликих шматочків одягу, рушників, шарпеток і т.д. Не використовуйте стійку для сушки великих пір'я, синтетичних волокон або виробів з хутра.



Примітка: Поставте обігрівач на рівну основу і не вшайте на сушарку одяг вагою понад 1,5 кг.

## Технічне обслуговування та догляд

- Вимкніть нагрівач від мережі і дайте йому охолонути перед прибиранням.
- Обережно протріть зовнішню поверхню нагрівача м'якою вологою тканиною і дайте йому ретельно висохнути перед використанням.

Примітка: Ілюстрації виробів, приладдя і призначеного для користувача інтерфейсу в керівництві користувача наводяться тільки для довідки. Фактичний продукт і його функції можуть відрізнятися в зв'язку з удосконаленням продукту.

## Специфікація

Назва Конвектор Mi Smart Space Heater S  
Модель KRDNQ03ZM  
Розмір 780 x 526 x 216 мм  
Номинальна потужність 2200 Вт  
Номинальна напруга 230 В ~  
Номинальна частота 50 Гц  
Рівень захисту IPX4  
Безпроводне з'єднання Wi-Fi IEEE 802.11b/g/n 2.4GHz  
При нормальному використанні даного обладнання відстань між антеною та корпусом має становити не менше 20 см.

**Дії при виявленні несправності/пошкодженні: припиніть використовувати продукцію, зверніться до продавця або виробника.**

**Правила та умови ефективного і безпечного використання та зберігання товару:**

- сухе, чисте, вентилязоване приміщення;
- відстань від опалювальних пристроїв - від 1 м;
- температура повітря від -15°C до +40°C;
- відносна вологість повітря 60-65%;
- не допускати потрапляння прямих сонячних променів, вологи, вогню;
- не намагатися застосовувати разом з пристроями з роз'ємами, розміри, форма і призначення яких не збігаються з передбаченими виробником продукції;

**Відомості про утилізацію і переробку відходів електричного та електронного обладнання**

Це маркування вказує на те, що продукт не слід утилізувати як інше побутове сміття на території ЄС з метою запобігання можливої шкоди навколишньому середовищу або здоров'ю людини від неконтрольованого видалення відходів. Будь ласка, не викидайте виріб як побутові відходи. Утилізуйте електронні вироби належним чином, відповідно до місцевих норм.

**Увага!**

Пристрої, які оснащені літій-іонною батареєю, суворо забороняється самостійно розбирати, здавлювати, проколувати, занурювати в воду або вогонь, піддавати дії температур вище 60°C за для уникнення завдань шкоди здоров'ю та навколишньому середовищу. Несправну літій-іонну батарею необхідно утилізувати відповідно до місцевих норм.

## Гарантійний талон

Дата продажу: \_\_\_\_\_  
Найменування виробу: \_\_\_\_\_  
IMEI/SN: \_\_\_\_\_  
Підпис продавця/М.П.: \_\_\_\_\_  
Найменування та адреса торговельної організації: \_\_\_\_\_  
ПІБ/підпис клієнта: \_\_\_\_\_

### ОБЛІК РОБІТ З ТЕХНІЧНОГО ОБСЛУГОВУВАННЯ ТА ГАРАНТІЙНОГО РЕМОНТУ

Дата	Опис недовіль	Зміст виконаної роботи, найменування і тип замінених комплектуючих виробів, складових частин	Кількість днів у ремонті	Підпис виконавця, номер пломбатора

Гарантійний термін експлуатації подовжено на \_\_\_\_\_ днів  
Підпис та печатка виконавця \_\_\_\_\_ днів  
Гарантійний термін експлуатації подовжено на \_\_\_\_\_ днів  
Підпис та печатка виконавця \_\_\_\_\_ днів

## ДОПОВНЕННЯ ДО ІНСТРУКЦІЇ ПО ЕКСПЛУАТАЦІЇ

Під час купівлі виробу переконливо просимо Вас уважно вивчити основну інструкцію з експлуатації та перевірити правильність заповнення гарантійного талону. При цьому серійний номер / IMEI та найменування моделі придбаного Вами виробу повинні бути ідентичні записам у гарантійному талоні. Не допускається внесення в талон будь-яких змін чи виправлень. У випадку неправильного чи неповного заповнення гарантійного талона негайно зверніться до продавця. Цей виріб є технічно складним пристроєм побутового призначення. У разі дбайливого та уважного ставлення він буде надійно служити Вам довгі роки. Під час експлуатації не допускайте будь-яких механічних ушкоджень, потрапляння всередину сторонніх предметів, рідин, комах. Протягом усього строку служби стежте за збереженням маркувальної наклейки з позначенням найменування моделі та серійного номеру виробу. Пошкодження маркувальної наклейки тягне за собою припинення гарантійних зобов'язань виробника.

### 1. УМОВИ ГАРАНТІЇ

Гарантія передбачає безкоштовний ремонт або заміну виробу, комплектуючих впродовж гарантійного терміну. Гарантійне обслуговування здійснюється за наявності вірно заповненого талону.  
1.1 Гарантійний термін на продукцію становить 12 місяців.  
1.2 Виробник встановлює строк служби для всіх типів основних пристроїв — Зроки.  
1.3 Гарантійне обслуговування проводиться виключно в авторизованих сервісних центрах, розташованих на території України, докладний список на останній сторінці. Перелік сервісних центрів

може бути змінений. За довідками звертайтеся до підприємства (підприємця), яке(ий) зазначено(ий) у виданому розрахунковому документі (чеку) та/або яке(ий) зазначено(ий) у «кутку споживача» за місцем придбання товару.

1.4 Після закінчення строку служби, зверніться в Авторизований сервісний центр для проведення профілактичних робіт та отримання рекомендацій для подальшої експлуатації виробу. Для запобігання можливих непорозумінь, зберігайте протягом строку служби документи, які додаються до товару при його продажу (товарний або касовий чеки, інструкцію з експлуатації, гарантійний талон).  
1.5 Оновлення програмного забезпечення є технічним обслуговуванням товару і не вважається ремонтом та не може бути підставою для заміни товару або повернення сплачених за нього.  
1.6 Періодичне обслуговування виробу (заміна елементів живлення, будь-яке чищення, та інше) здійснюється за бажанням споживача за додаткову плату.

### 2. ГАРАНТІЙНІ ЗОБОВ'ЯЗАННЯ НЕ ПОШИРЮЮТЬСЯ НА ВИРОБИ, НЕДОЛІКИ ЯКИХ ВИНИКЛИ ВНАСЛІДОК:

- Порушення споживачем правил експлуатації, зберігання чи транспортування товару (або дії третіх осіб):
  - будь-які механічні ушкодження, що виникли після передачі товару споживачеві;
  - попадання всередину під час експлуатації сторонніх предметів, рідин, комах та ін.;
  - експлуатація в умовах з дуже високою або низькою температурою, з високою вологістю, високою вмістом пилу;

- неправильна установка і підключення товару;
- ремонт чи внесення несанкціонованих виробником конструктивних, схематичних або програмних змін не рекомендованих компанією виробником, а також які були здійснені не вповноваженими особами;
- відхилення від Державних Технічних Стандартів України (ДСТУ) або/ї кабельних мереж та інших подібних зовнішніх факторів.

2.2 Дії непереборної сили (стихійні явища, пожежа, блискавка тощо).

### 3. ВИРОБНИК НЕ НЕСЕ ГАРАНТІЙНІХ ЗОБОВ'ЯЗАНЬ У ТАКИХ ВИПАДКАХ:

- Немає яких обставин виробник та уповноважені ним організації не несуть відповідальності за особливий, випадковий, прямий або непрямої збиток (або збитки) виключаючи але не обмежуючи упущену вигоду, втрату або неможливість використання інформації або даних, витрати з відновлення інформації або даних, збитки викликані переривами в комерційній, виробничій або ж іншій діяльності, що виникли у зв'язку з використанням або неможливістю використання виробу.
- Витратні частини або аксесуари (запобіжники, батареї, фільтри, з'єднувальні кабелі, антени, навушники, мікрофони, гарнітури «вільні руки», реміні, шнури для перенесення), документацію, що додається до виробу та інше.
- Якщо дефект виник внаслідок природного зносу частин у випадках перевищення вказаних норм нормальної експлуатації, а також корпусних елементів переносних виробів.
- Якщо потрібне оновлення програмного забезпечення для поліпшення заявлених при продажі характеристик.

## 4. ГАРАНТІЙНІ ЗОБОВ'ЯЗАННЯ НЕ ПОШИРЮЮТЬСЯ НА ТЕХНІЧНІ НЕДОЛІКИ:

- Будь-які механічні пошкодження, що виникли після передачі товару покупцю (споживачу).
- Ушкодження, спричинені недбалістю, неохайним використанням і недотриманням правил догляду за виробом та будь-які косметичні пошкодження, що виникли після передачі товару покупцю. У тому числі пошкодження, викликані дією чистячих, полірувальних та інших речовин.
- Використанням нестандартних і (або) неякісних витратних матеріалів, приладдя, запасних частин, елементів живлення, електронних носіїв інформації різних типів (включаючи, але не обмежуючи, аудіо- та відеокасети, оптичні диски, карти пам'яті) програмних продуктів, що не були поставлені або рекомендовані виробником.
- Дією програм-вірусів, установкою паролів, кодів або інших блокувань пристрою.
- Випадки, коли число битих пікселів не перевищує 0,0005% від загальної кількості пікселів, що відповідає вимогам ISO 9241-303
- Якщо на пристрої стерті, або пошкоджені серійні номери та/або інші ідентифікатори (вт.ч. електронні).

## Авторизовані сервісні центри в Україні

  
ТОВ «РОБИМ ГУД»  
13150, м. Київ, вул. В. Васильківська, 72а  
(ТЦ «Олімпійський»)  
(044) 383-97-57, (050) 423-87-57  
(067) 383-87-57, (073) 383-87-57  
код ЄДРПОУ 38014308  
robimgood.com.ua

  
ТОВ «Gratis, ЛТД»  
02100, м. Київ, вул. Бажова, 15/20  
(044) 296-35-72  
(095) 273-09-81  
(068) 201-93-30  
код ЄДРПОУ 23159341  
gratis.com.ua

  
ТОВ «МТІ-СЕРВІС»  
04050, м. Київ, вул. Білоруська, 26  
(044) 483-03-89  
(044) 483-86-53  
(044) 489-38-88  
код ЄДРПОУ 39554115  
mti-service.com.ua