

## Запобіжні заходи

---

- Прилад може бути безпечно використаний дітьми віком від 8 років і старше та з фізичними чи інтелектуальними порушеннями, а також особами з недостатніми навичками або знаннями, якщо будуть забезпечені належний нагляд та інструкції щодо безпечного використання електроприладу, і вони будуть інформовані про потенційні небезпеки.

Для забезпечення безпечної експлуатації не

- дозволяється користуватися приладом людям (включаючи дітей) з фізичними, сенсорними чи інтелектуальними порушеннями, а також з обмеженим досвідом чи знаннями, без нагляду з боку батьків чи опікунів. Не дозволяйте дітям грати з феном.

Не дозволяйте дітям користуватися, чистити або обслуговувати фен без нагляду. Увага: Щоб уникнути спрацювання теплових вимикачів, прилад не повинен отримувати живлення від

- зовнішнього перемикаючого пристрою, наприклад, таймера, або підключатися до ланцюга, який регулярно вмикається і вимикається звичайними елементами.



Не слід користуватися феном поруч із ванною, душем, раковиною чи іншими предметами з водою.

- Після використання фену у ванній відключайте його від мережі. В безпосередній близькості до води навіть у вимкненому стані фен становить небезпеку.

- Для додаткового захисту рекомендується встановити в електричний ланцюг джерела живлення ванної кімнати пристрій захисного відключення (ПЗВ) з залишковим номінальним робочим струмом не більше 30 мА. У комплект постачання не входить. Слід звернутися до установника ПЗВ.

## Попередження

---

- Якщо шнур живлення пошкоджений або розірваний, його необхідно замінити оригінальним шнуром живлення, придбавши виріб у виробника або у відділі післяпродажного обслуговування, щоб уникнути небезпеки травмування.
- Щоб уникнути травм, забороняється закривати отвір забору повітря та вихідний отвір для повітря.
- При використанні для запобігання травмам не слід допускати попадання волосся в отвір забору повітря вуха.  
Будь ласка, використовуйте фен відповідно до номінальної потужності, вказаної на приладі.  
Щоб уникнути травм, не слід застосовувати універсальні вилки або інші перетворювачі напруги.  
Шнур живлення та вилка  
Не використовуйте фен, шнур живлення або вилка пошкоджені або перегріті, оскільки це може призвести до опіків, ураження електричним струмом або виникнення пожежі внаслідок короткого замикання.

## Попередження

---

- Не використовуйте фен, якщо вилка не щільно входить у розетку, оскільки це може призвести до опіків, ураження електричним струмом або виникнення пожежі внаслідок короткого замикання.

Не вставляйте та не виймайте вилку мокрими руками, оскільки це може призвести до ураження електричним струмом та травм.

Не використовуйте фен, якщо шнур живлення перев'язаний, оскільки це може спричинити ураження електричним струмом або пожежу через коротке замикання.

Забороняється використання пошкодженого кабелю. Не слід модифікувати, згинати, витягувати, перекручувати або стискати шнур живлення, а також ставити на нього важкі предмети, оскільки це може зумовити ураження електричним струмом або спричинити пожежу через коротке замикання.

При вимкненні з розетки не тягніть шнур живлення. Вимкнення приладу від мережі слід проводити, тримаючись за вилку. В іншому випадку шнур живлення може бути пошкоджений та зумовити опіки, ураження електричним струмом або викликати спалах через коротке замикання.

Повністю і безпосередньо підключіть вилку живлення до розетки 220–240 В~. Не використовуйте мережевий фільтр або подовжувачі, оскільки це може призвести до

- ураження електричним струмом або спалаху внаслідок короткого замикання.

Якщо фен не використовується, а також перед виконанням будь-яких робіт з обслуговування або ремонту, прилад має бути вимкнений від електромережі.

-

## Попередження

---

- Шнур живлення повинен знаходитись далеко від джерел тепла та інших місць, де він може бути пошкоджений.

Використання та зберігання

Не вставляйте сторонні предмети у вихідний отвір для повітря та отвір забору повітря та не закривайте їх, оскільки це може призвести до опіків, ураження електричним струмом або виникнення пожежі внаслідок короткого замикання.

Заборонено занурювати фен у воду.

Не використовуйте фен Корпус фена повинен бути сухим, інакше можливе ураження електричним струмом у приміщеннях з високою вологістю.

Не користуйтеся феном у приміщеннях, де застосовуються аерозольні (спреї) продукти або легкозаймисті джерела.

Не залишайте фен без нагляду у включеному стані, оскільки це може призвести до пожежі внаслідок короткого замикання.

Не зберігайте фен у місцях з підвищеною вологістю, оскільки це може призвести до ураження електричним струмом або виникнення пожежі внаслідок короткого замикання при використанні фена.

Не зберігайте фен у доступному для дітей та немовлят місці, оскільки це може призвести до ураження електричним струмом або травм.

## Попередження

---

- Забороняється самостійно ремонтувати та розбирати прилад або вносити зміни в конструкцію фена, оскільки це може призвести до травм унаслідок пожежі або спричинити поломку виробу. При потребі звертайтеся до сервісного центру: [www.mi.com](http://www.mi.com).  
У включеному стані не слід класти фен на отвір забору повітря, оскільки це може спричинити перегрів нагрівальної спіралі та призвести до займання.  
Забороняється занурювати фен, який має у складі електричні компоненти, воду чи іншу рідину. У разі падіння фена у воду слід негайно відключити його від мережі. Не рекомендується використовувати фен навіть після його повного висихання.  
Для запобігання перегріву фен оснащений автоматичним термовимикачем без самоповернення. У разі відключення фена через перегрівання його слід відключити від електромережі і дати йому охолонути.  
Щоб уникнути опіків, не слід торкатися гарячих поверхонь, таких як вихідний отвір для повітря під час використання або відразу після вимкнення фена.  
Щоб запобігти ураженню електричним струмом, забороняється торкатися мокрими руками до вилки живлення або іншої частини приладу.  
Не рекомендується застосовувати фен для інших цілей, крім сушіння волосся, а також використовувати його для домашніх тварин, сушіння взуття чи одягу тощо, оскільки це може зумовити опіки або спричинити пожежу через коротке замикання.

## Увага

---

- У разі несправності або поломки приладу У разі
- несправності або поломки приладу, наприклад, відсутності повітряного потоку, частих зупинок, внутрішнього перегріву або появи диму, слід негайно припинити використання фена, від'єднати шнур живлення та звернутися до сервісного центру на сайті [www.mi.com](http://www.mi.com). Подальше використання продукту в такому стані може призвести до ураження електричним струмом, травм або виникнення пожежі внаслідок короткого замикання. У процесі роботи вихідний отвір для повітря та насадка схильні до нагрівання, тому не чіпайте їх руками, щоб не отримати опіки. Забороняється кидати або сильно ударяти фен, оскільки це може призвести до ураження електричним струмом або виникнення пожежі внаслідок короткого замикання. Не використовуйте фен, якщо пошкоджений отвір забору повітря. В іншому випадку ваше волосся може потрапити в отвір забору повітря і пошкодитися. Не використовуйте фен для сушіння волосся немовлят або дітей, оскільки це може призвести до опіків.

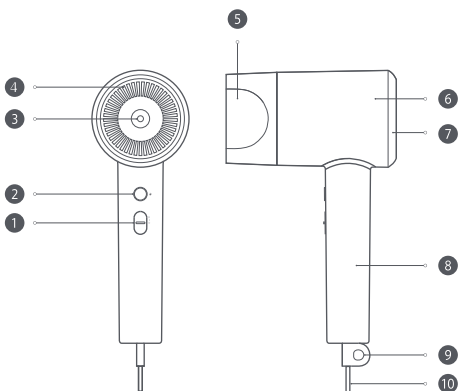
# Функціональні можливості виробу

---

Фен Mi Ionic Hair Dryer H300 використовує технологію з негативними іонами, яка дозволяє зменшити накопичення статичної електрики та живить волосся за рахунок їх зволоження. Ретельно розроблена конструкція забезпечує високу якість сушіння та догляду за волоссям.

1. Фен подає гаряче повітря за постійної температури 57 °C, холодне повітря, а також дозволяє використовувати інші режими. У всіх випадках повітря містяться негативні іони.
2. Технологія догляду фена за волоссям з використанням негативних іонів скорочує накопичення статичної електрики, запечатує кутикулу волосся і розпрямляє Кучеряве волосся, роблячи волосся більш здоровим і блискучим.

# Опис виробу



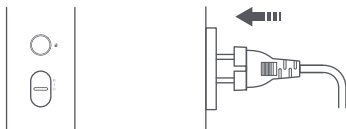
- |  |  |                                     |
|--|--|-------------------------------------|
| <b>1</b> Перемикач положень УВІМК/ВИМК | <b>2</b> Регулятор температури/індикатор | <b>3</b> Індикатор негативних іонів |
| Високий                                | ○ Холодний                               | <b>4</b> Вихідний отвір для повітря |
| Низький                                | ○ Гарячий                                | <b>5</b> Насадка                    |
| ○ Вимкнено                             | ○ Постійна температура 57 °C             | <b>6</b> Вентиляційна решітка       |
| <b>7</b> Отвір забору повітря          | <b>8</b> Ручка                           | <b>9</b> Крючок                     |
| <b>10</b> Шнур живлення                |  |                                     |

Примітка. Ілюстрації виробу, комплектуючих та інтерфейсу користувача в посібнику користувача представлені виключно в ознайомлювальних цілях. Фактичні характеристики приладу та його функції можуть відрізнятися через поліпшення продукту.



# Інструкція

1. Переконайтеся, що перемикач Увімк./Вимк. знаходиться у вимкненому положенні, потім вставити вилку кабелю живлення в розетку та перемістити перемикач у бажане положення.



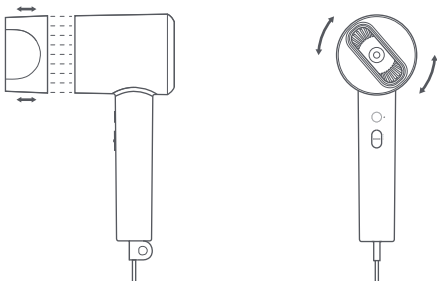
2. При першому включенні фена за замовчуванням встановлено режим холодного подачі повітря. Для перемикання між трьома режимами встановіть регулятор температури у відповідне положення: холодний, гарячий або повітря з постійною температурою 57 °С. Індикатор режиму відображається відповідно синім, червоним або жовтим. При наступному включенні стандартного фена встановлюється останній використаний режим.

Холодний	Гарячий	Постійна температура 57°C
Синій	червоний	Жовтий
Повітря кімнатної температури, що підходить для укладання волосся.	Призначений для швидкого сушіння волосся.	Ідеальна температура сушіння, яка дозволяє уникнути пошкодження волосся через перегрівання.

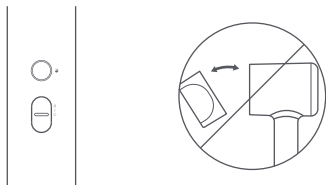
# Інструкція

---

3. Для встановлення насадки вирівнюється по нижньому краю і без застосування надмірного зусилля вставляється, поки не буде видано характерне клацання. Для зручного використання насадка обертається на 360°. Для зняття візьміть насадку та видаліть її з вихідного отвору для повітря.



**Попередження.** Насадка встановлюється лише при вимкненому фені. Щоб уникнути опіків, не слід регулювати насадку під час користування феном.



# Інструкція

---

4.Щоб уникнути попадання волосся у фен, при користуванні приладом волосся має знаходитися на відстані не менше 10 см від отвору забору повітря. Щоб не пошкодити волосся через перегрівання, тримайте його на відстані не менше ніж 3 см від вихідного отвору для повітря.



5.Після використання приладу переведіть перемикач у положення "Вимк." та від'єднайте шнур живлення.

Температура зберігання: Від -30 до 70.  
Вологість при зберіганні 0%-85% віднос. вологості.

## Догляд та технічне обслуговування

---

- Перед очищенням фена переконайтеся, що його вимкнено, а шнур живлення від'єднано від мережі.
- Для регулярного очищення отвору забору повітря та вихідного отвору для повітря використовуйте рушник, ватну паличку або зубну щітку.
- Щоб не пошкодити прилад, не слід докладати надмірне зусилля до отвору забору повітря та вихідного отвору для повітря, терти їх, у тому числі нігтями, гострими предметами тощо.

Для очищення приладу забороняється

- використовувати спирт, рідину для зняття лаку або миючі засоби, оскільки це може призвести до неполадок у роботі, поломки або порушення забарвлення.

## Технічні характеристики

---

Назва	Фен з іонізацією Mi Ionic Hair Dryer H300
Модель	CMJ02ZHM
Номинальна напруга	220–240 В~
Номинальна частота	50 Гц
Номинальна потужність	1600 Вт
Розміри виробу	135×77×215 мм (включаючи насадку-концентратор)
Вага нетто	508 г (включаючи насадку-концентратор)

---

# Усунення несправностей

Проблема	Можлива причина	Решение
Після включення фена загоряється індикатор негативних іонів, а індикатор температури повітря блимає жовтим, але фен не працює.	Внаслідок надто високої температури фен перейшов у стан захисту від перегріву (спрацювало автоматичне термореле).	Вимкніть фен на одну хвилину, а потім увімкніть для відновлення роботи
Після включення фен не працює	Занадто висока температура, фен перейшов у стан захисту від перегріву.	Вимкніть фен і відновіть роботу через 5 хвилин
	Перегорів термозапобіжник	Зверніться до відділу післяпродажного обслуговування
Фен працює, але не світиться індикатор негативних іонів	Пошкоджено плату індикатора	Зверніться до відділу післяпродажного обслуговування
Після включення фена загоряється індикатор негативних іонів, але не загоряється індикатор температури і фен не працює	Невідповідна напруга живлення	Допустиме джерело живлення 220–240 ~ 50 Гц.
Після включення фена загоряється індикатор негативних іонів та індикатор температури, фен працює нормально, але є коливання температури повітря.		